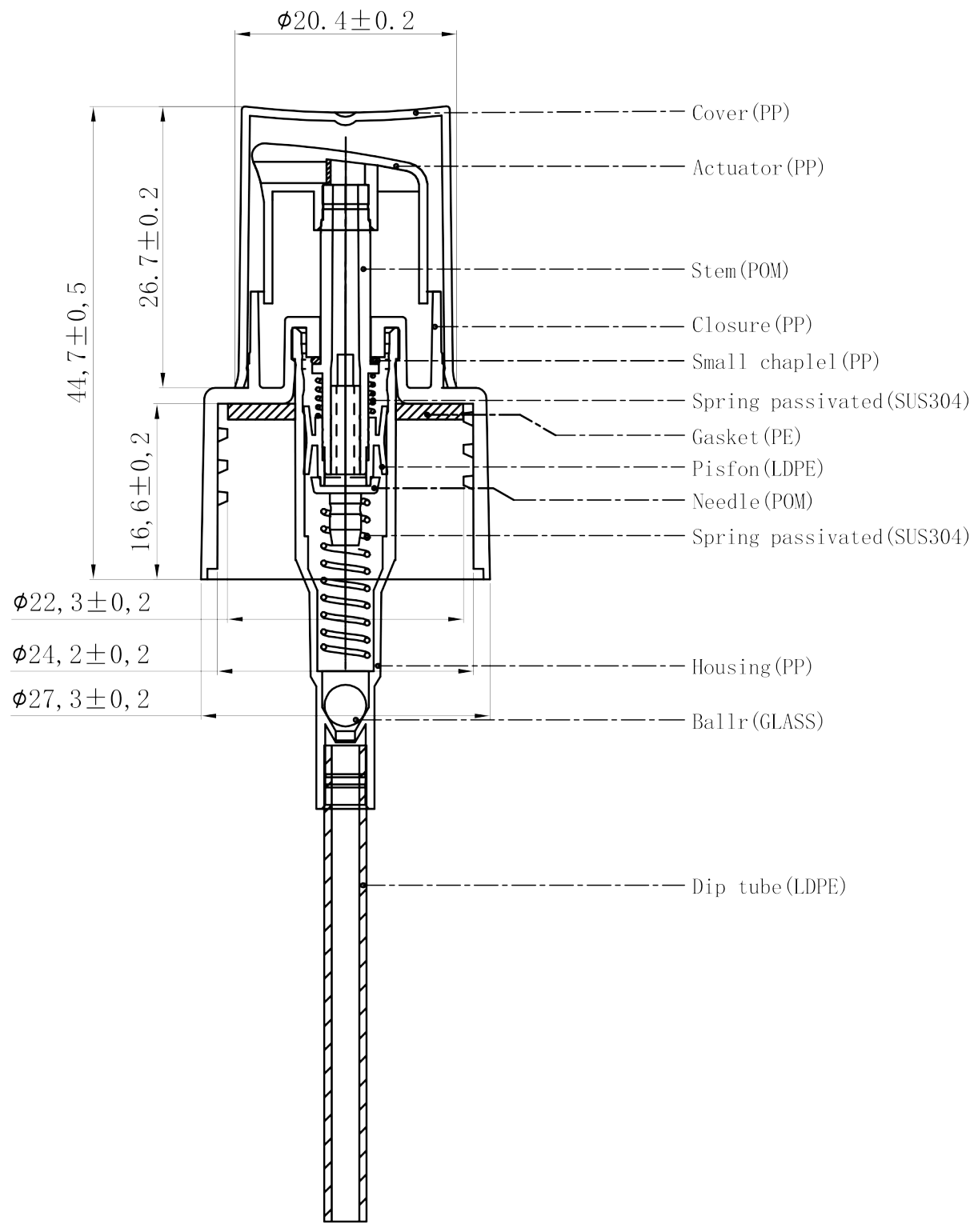


修改人/NAME	修改原因/NOTE	修改日期/DATE
-	-	-



产品名称 PRODUCTOR NAME		24/410				设计/DEVISE		校对/CHECK		批准/RATIFY	
						-		-		-	
尺寸公差 TOLERANCES	长度 SIZE	角度 ANGLE	塑脂材料 MATERIALS	-	缩率 MINIFICATION	-	版本 EDITION	A/0	第三角投影/PROJECTION TYPE:		
0.	±0.25	±0.25°	零件名称 PART NAME	-	-	比例 RATIO	1:1	单位 UNIT	MM		
0.0	±0.05		模具编号 EDITION	-	穴数 QUANTITY	-	图纸 DRAWING	A1	页数 PAGES	第 - 张 共 - 页	
0.00	±0.01		零件材料 MATERIALS	-	硬度 RIGIDITY	-					
0.000	±0.025		工艺 CRAFT	-	日期 DATE	2020.07.17					